

AUX



POMPY CIEPŁA

KATALOG



AUX

AIR CONDITIONER

SPIS TREŚCI

O grupie AUX	4
Zrównoważony Rozwój	8
Energia z natury	10
Jak działa pompa ciepła?	12
Zastosowanie	14
Dlaczego warto wybrać pompę AUX?	16
Cechy i funkcje	18
Dofinansowanie	26
Parametry techniczne	30
Rysunki wymiarowe	34





AUX

AIR CONDITIONER

AUX - O MARCE

NOWY WYMIAR JAKOŚCI

Grupa AUX, obecna na światowych rynkach od 36 lat, uznawana jest za jednego z czołowych producentów w sektorach: nieruchomości, finansów, elektroniki oraz inteligentnych urządzeń gospodarstwa domowego. Posiada potężne zaplecze produkcyjne w postaci zautomatyzowanych fabryk, centrów badawczo- rozwojowych oraz wysoce wykwalifikowanej kadry. Systemy HVAC stanowią mocny filar działalności grupy, a ciągły i dynamiczny wzrost wolumenu sprzedaży uplasował markę AUX wśród trzech najlepszych marek w chińskim przemyśle klimatyzacyjnym. Grupa AUX przykłada dużą uwagę do zrównoważonego rozwoju, który zakłada rozważne i przemyślane korzystanie z zasobów, w taki sposób, aby zapewnić dobrobyt obecnym i przyszłym pokoleniom. W swoich laboratoriach opracowują opatentowane technologie bazujące na stałym optymalizowaniu i doskonaleniu rozwiązań w zakresie ekologii, energooszczędności i wydajności. W parze z koncepcją zrównoważonego rozwoju idzie troska o zdrowie człowieka i poprawa jakości powietrza, którym oddychamy.

36 LAT
DOŚWIADCZENIA

180
KRAJÓW

11
FABRYK

AUX

*AUX to marka,
której zaufały miliony*



AUX - O MARCE

ASORTYMENT

KLIMATYZATORY POKOJOWE

Klimatyzatory pokojowe AUX to aż 8 wyjątkowych modeli jednostek naściennych. Wszystkie jednostki charakteryzują się wyrafinowaną stylistyką oraz najbogatszym wachlarzem funkcji w swojej klasie.

KLIMATYZATORY KOMERCYJNE

Systemy klimatyzacji AUX świetnie sprawdzą się w obiektach komercyjnych. Jednostki ściienne, kasetonowe, kanałowe i przypodłogowo-sufitowe umożliwiają stworzenie kompletnego i dyskretnego systemu klimatyzacji w każdym pomieszczeniu.

KLIMATYZATORY MULTI

Marka AUX posiada w swojej ofercie rozwiązania klimatyzacyjne typu multi-split, które w Polsce cieszą się coraz większą popularnością. Multi-split idealnie sprawdzą się w domach, mieszkaniach, sklepach, małych hotelach oraz obiektach usługowych.

SYSTEMY ARV

ARV6 to system najnowszej generacji od AUX. Wysoko zaawansowane technologicznie urządzenia są idealnym rozwiązaniem zarówno dla obiektów komercyjnych, biurowych, hotelowych, jak i budynków mieszkalnych (ARV6 Mini).

POMPY CIEPŁA AUX

Pompy ciepła typu powietrze woda to nowość, która stanowi bezpośrednią odpowiedź na zmieniające się potrzeby rynku. Grupa AUX zaprojektowała inteligentne i niezawodne urządzenia, które zapewniają energooszczędny kompletny system ogrzewania dla domu.



5
CENTRÓW
BADAWCZO -
ROZWOJOWYCH

30 TYS
ZATRUDNIONYCH
PRACOWNIKÓW

AUX

AUX to ekspert w dostarczaniu energooszczędnych rozwiązań



ZRÓWNOWAŻONY ROZWÓJ

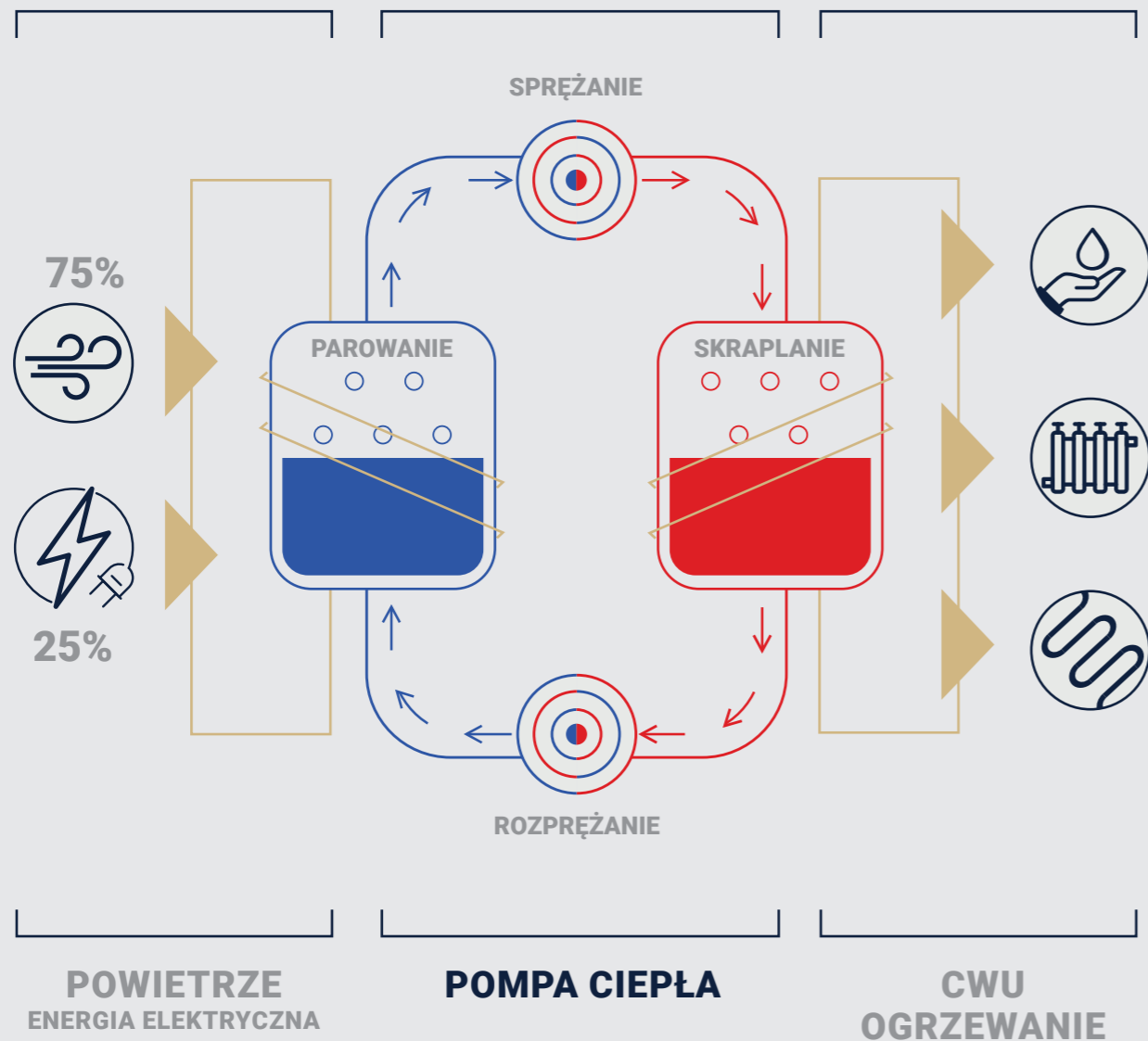
Grupa AUX jako jeden z czołowych producentów zaawansowanych systemów klimatyzacji i pomp ciepła bardzo poważnie podchodzi do kwestii zrównoważonego rozwoju. Jednym z kluczowych filarów zrównoważonego rozwoju jest troska o środowisko naturalne. Polityka marki AUX opiera się na idei racjonalnego korzystania z zasobów naturalnych, tak aby dobrobytem mogły cieszyć się zarówno obecne, jak i przyszłe pokolenia. Sztaby wykwalifikowanych inżynierów pracujących w centrach badawczych AUX na całym świecie poszukują energooszczędnych, inteligentnych i proekologicznych rozwiązań technologicznych, które wykorzystywane w procesach produkcji wpiszą się w koncepcję zrównoważonego rozwoju i dostarczą lepsze i czystsze powietrze.

W TROSCE O LEPSZE JUTRO



”

*AUX troszczy się o jakość powietrza,
którym oddychasz*



ENERGIA Z NATURY

Pompa ciepła aż w 75% korzysta z darmowej energii z powietrza, a energia elektryczna jest wykorzystywana jedynie w 25%. W praktyce oznacza to, że urządzenie pobiera ciepło z powietrza zewnętrznego i przy niewielkim udziale energii elektrycznej oddaje je do budynku. Efektywność energetyczna w pompach ciepła określana jest współczynnikiem wydajności COP, który określa ilość dostarczonego ciepła do ilości zużytej energii elektrycznej. Im wyższy współczynnik wydajności, tym większa efektywność energetyczna. Im wyższy współczynnik efektywności energetycznej tym wyższa wydajność, a co za tym idzie - oszczędność. Pompa ciepła stanowi jeden z najbardziej opłacalnych i proekologicznych systemów ogrzewania.

AUX

Pompa ciepła AUX to 75% darmowej energii z otoczenia



JAK DZIAŁA POMPA CIEPŁA?

Zdecydowana większość pomp ciepła typu powietrze-woda klasyfikowana jest jako odnawialne źródła energii i uznawana obecnie za najefektywniejszą technologię grzewczą. Pompa ciepła typu powietrze-woda to urządzenie wykorzystujące ciepło nagromadzone w powietrzu do ogrzewania lub chłodzenia oraz przygotowania ciepłej wody użytkowej. Sposób działania pompy ciepła wbrew pozorom nie jest skomplikowany i opiera się na dobrze znanym mechanizmie wykorzystywanym na przykład w lodówkach. Najważniejsze elementy konstrukcyjne pompy to sprężarka, zawór rozprężny, skraplacz oraz parownik. Cały proces możliwy jest dzięki czynnikowi chłodniczemu. Czynnik chłodniczy to nic innego jak ciecz, która krążąc w układzie wewnętrznym wrze pod niskim ciśnieniem i w niskiej temperaturze pobierając ciepło z otoczenia. Następnie w układzie następuje wzrost ciśnienia oraz temperatury, dzięki sprężarce czynnik zmienia się w postać gazową, a następnie trafia do skraplacza i oddaje ciepło do instalacji. Po tym, czynnik w stanie ciekłym przechodzi przez zawór rozprężny, gdzie następuje spadek ciśnienia i temperatury, a proces rozpoczyna się od nowa. Jeśli pompa posiada zintegrowaną funkcję chłodzenia to proces przebiega na odwrót – czynnik odzyskuje ciepło z wody i odprowadza je na zewnątrz.

**POMPA
CIEPŁA**
TO NAJLEPSZY
WYBÓR!



Najważniejsze współczynniki definiujące wydajność pompy ciepła

COP

z ang. Coefficient of Performance

Współczynnik efektywności, który określa stosunek ilości energii cieplnej dostarczonej do pompy ciepła do ilości energii przez nią zużytej. Jeśli COP dla pompy ciepła wynosi 5 to oznacza, że aby uzyskać 5kW ciepła urządzenie zużyje 1kW energii elektrycznej.

SCOP

z ang. Seasonal Coefficient of Performance

Współczynnik sezonowej efektywności umożliwiający obliczenie ilości zużytego prądu w ciągu roku lub sezonu grzewczego. Dzięki temu łatwo obliczyć koszt ogrzewania budynku pompą ciepła.

EER

z ang. Energy Efficiency Ratio

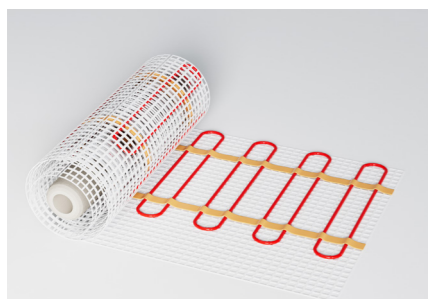
Współczynnik efektywności, który określa stosunek ilości energii chłodniczej dostarczonej do pompy ciepła do ilości energii przez nią zużytej. Jeśli EER dla pompy ciepła wynosi 5 to oznacza, że aby uzyskać 5kW chłodu urządzenie zużyje 1kW energii elektrycznej.

SEER

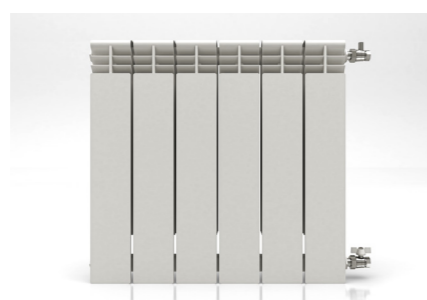
z ang. Seasonal Energy Efficiency Ratio

Współczynnik sezonowej efektywności umożliwiający obliczenie ilości zużytego prądu w ciągu roku lub sezonu chłodniczego. Dzięki temu łatwo obliczyć koszt chłodzenia budynku pompą ciepła.

IM WYŻSZE WSPÓŁCZYNNIKI SCOP I SEER
TYM NIŻSZE RACHUNKI ZA ENERGIĘ ELEKTRYCZNĄ



ogrzewanie podłogowe



grzejnik



klimakonwektor



WSPÓŁPRACUJE Z ODBIORNIKAMI CIEPŁA

Pompy ciepła powietrze-woda współpracują z odbiornikami ciepła takimi jak: klimakonwektory, grzejniki czy instalacja podłogowa. Jednak użycie niskotemperaturowych odbiorników ciepła sprawdza się najlepiej pod kątem efektywności. Ogrzewanie płaszczyznowe charakteryzuje się dużą powierzchnią, dzięki czemu nie potrzeba wysokiej temperatury jak w przypadku punktowych źródeł ciepła





DLACZEGO WARTO WYBRAĆ POMPE CIEPŁA AUX?



Kompletny system ogrzewania

Ogrzewa, chłodzi budynek oraz przygotowuje ciepłą wodę użytkową.



Pełne bezpieczeństwo

Brak ryzyka pożaru, wybuchu czy zaccadzenia.



Bezobsługowość

Nie ma konieczności czyszczenia, rozpalania ani ciągłego pilnowania urządzenia.



Ekologia

Eksplatacja nie powoduje emisji szkodliwych substancji do środowiska.



Cisza i spokój

Cicha praca zapewnia wysoki komfort użytkownikom.



Estetyka

Brak konieczności instalowania grzejników, które często psują estetykę wnętrza.



Wszechstronne zastosowanie

Dedykowane dla nowo budowanych i termomodernizowanych budynków.



Łatwy i szybki montaż

Przybliżony czas instalacji przeprowadzony przez doświadczoną firmę to ok. 1-3 dni.



Oszczędność

Darmowa energia z powietrza oraz możliwość integracji z instalacją fotowoltaiczną.



Długa żywotność

Szacuje się, że średni czas użytkowania pompy ciepła to 20 lat.

CECHY I FUNKCJE POMPY CIEPŁA AUX



Ogrzewanie
płaszczynowe



Czynnik
chłodniczy R32



Ciepła woda
użytkowa
do 60°C



Technologia
inwerterowa



Efektywność
energetyczna
A+++



Fast DHW



Sterylicacja
w 65°C



Autoadaptacja
temperatury
wody



Tryb pracy
ECO



Tryb pracy
wakacyjnej



Cicha praca



SG Ready



Bezpieczeństwo



Certyfikaty



Bezemisyjność



Bezobsługowość



Szybka instalacja



Wszechstronne
zastosowanie



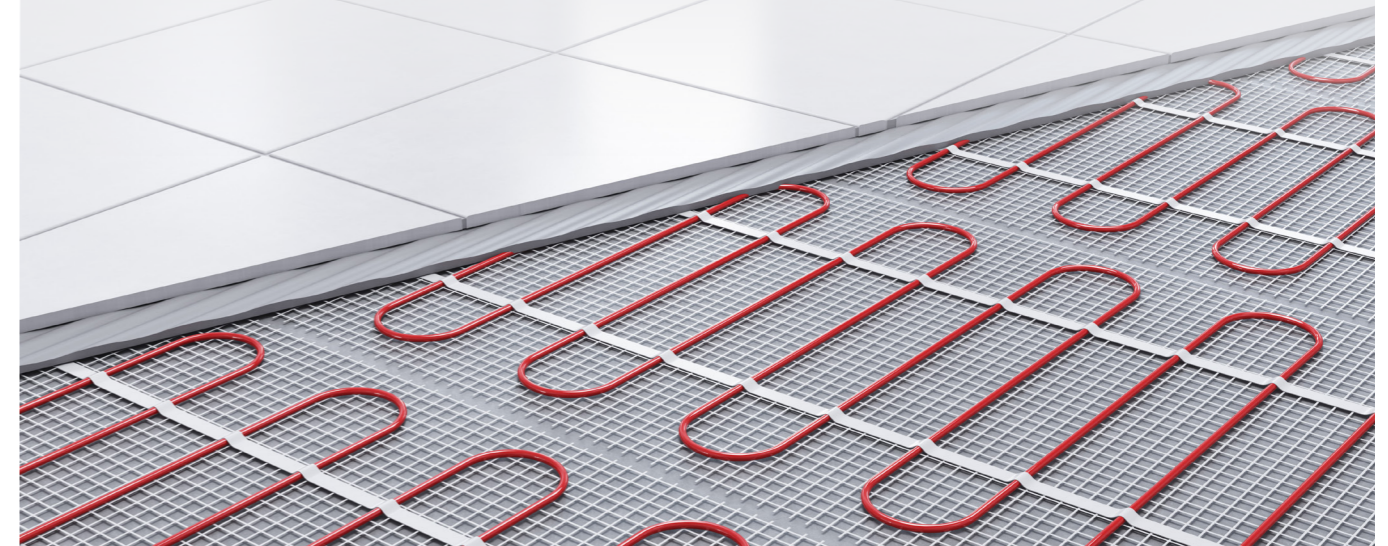
Niskie koszty
eksploatacji



Moduł Wi-Fi

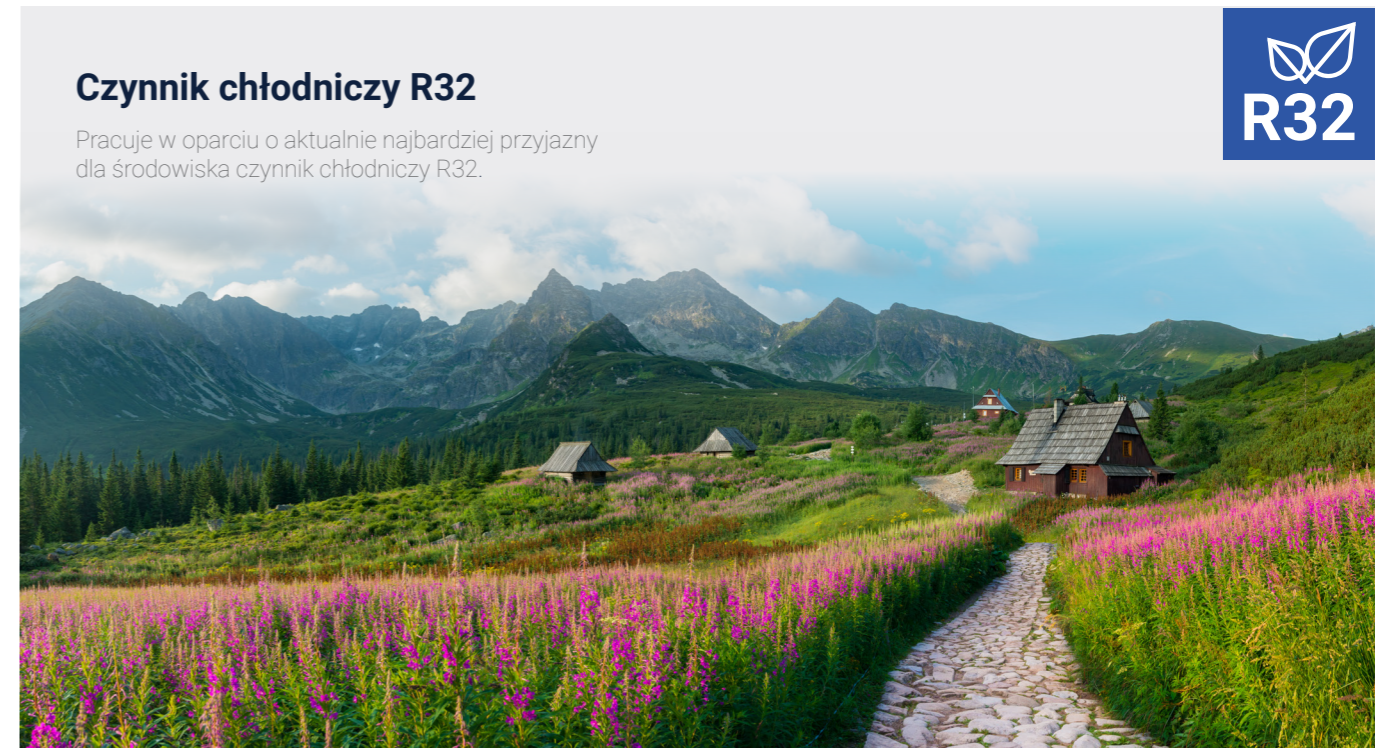
Ogrzewanie płaszczynowe

Współpracuje z niskotemperaturowym ogrzewaniem podłogowym, ściennym i sufitowym.



Czynnik chłodniczy R32

Pracuje w oparciu o aktualnie najbardziej przyjazny dla środowiska czynnik chłodniczy R32.



AUX

*AUX opracowuje i wdraża
innowacyjne technologie*

Ciepła woda użytkowa do 60°C



Zapewnia ciepłą wodę użytkową osiągając temperaturę nawet do 60°C.



Technologia inwerterowa

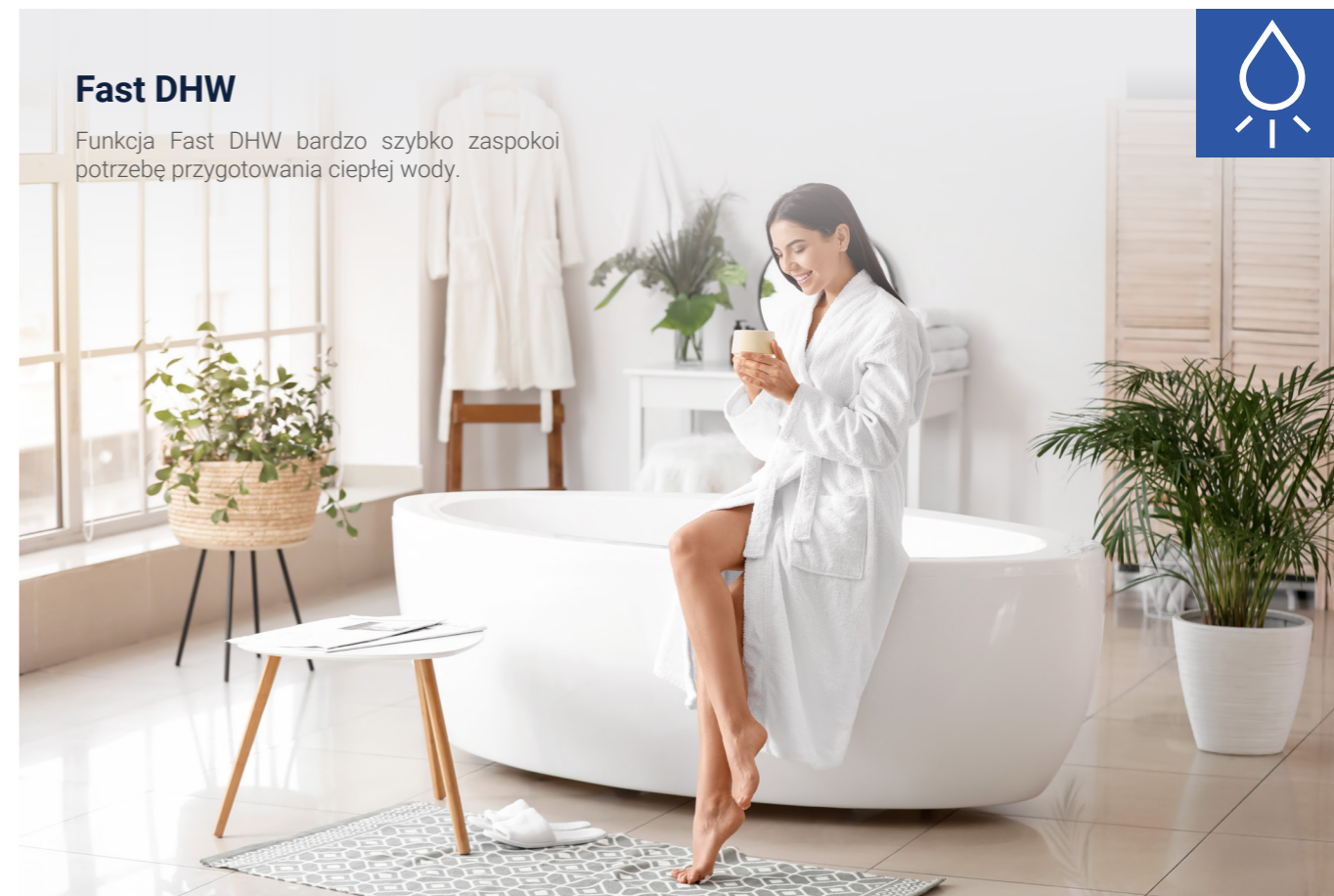


Technologia inwerterowa pozwala na płynną regulację wydajności pracy, nie tracąc na sprawności urządzenia.



Fast DHW

Funkcja Fast DHW bardzo szybko zaspokoi potrzebę przygotowania ciepłej wody.



Efektywność energetyczna A+++

Wysoka klasa efektywności energetycznej na poziomie A+++ to gwarancja energooszczędności.



Sterylizacja w 65°C



Wysoka temperatura sterylizacji zapewnia 99% skuteczności w eliminowaniu bakterii legionella, które mogą namnażać się w zbiornikach CWU gdy przez dłuższy czas nie korzystamy z ciepłej wody.



Autoadaptacja temperatury wody



Pompa ciepła sama definiuje i ustawia optymalną temperaturę wody dla najwyższego komfortu.



Tryb pracy ECO



Tryb ekologiczny to oszczędność energii nawet do 50%.



Tryb pracy wakacyjnej



Funkcja wakacyjna chroni urządzenie przed ewentualnymi uszkodzeniami spowodowanymi na przykład mrozem.



Bezpieczeństwo

Ogrzewanie domu przy użyciu pompy ciepła nie grozi wybuchem, czy ułatnianiem czadu. Podczas pracy pompy ciepła nie wydziela się dwutlenek węgla.



Cicha praca



Cicha praca jednostki zewnętrznej poniżej 45dB oraz wewnętrznej poniżej 31dB.



SG Ready



Etykieta SG Ready oznaczana jest na pompach ciepła, których regulacja umożliwia integrację pojedynczej pompy ciepła z inteligentną siecią energetyczną.



Certyfikaty

Pompa ciepła AUX posiada certyfikat KEYMARK potwierdzający zgodność produktów i usług z normami europejskimi oraz atest higieniczny.



Bezemisyjność



Pompa ciepła to urządzenie, które nie emituje do środowiska żadnych zanieczyszczeń, dzięki czemu jest ekologiczną alternatywą dla tradycyjnych sposobów ogrzewania.

Bezobsługowość

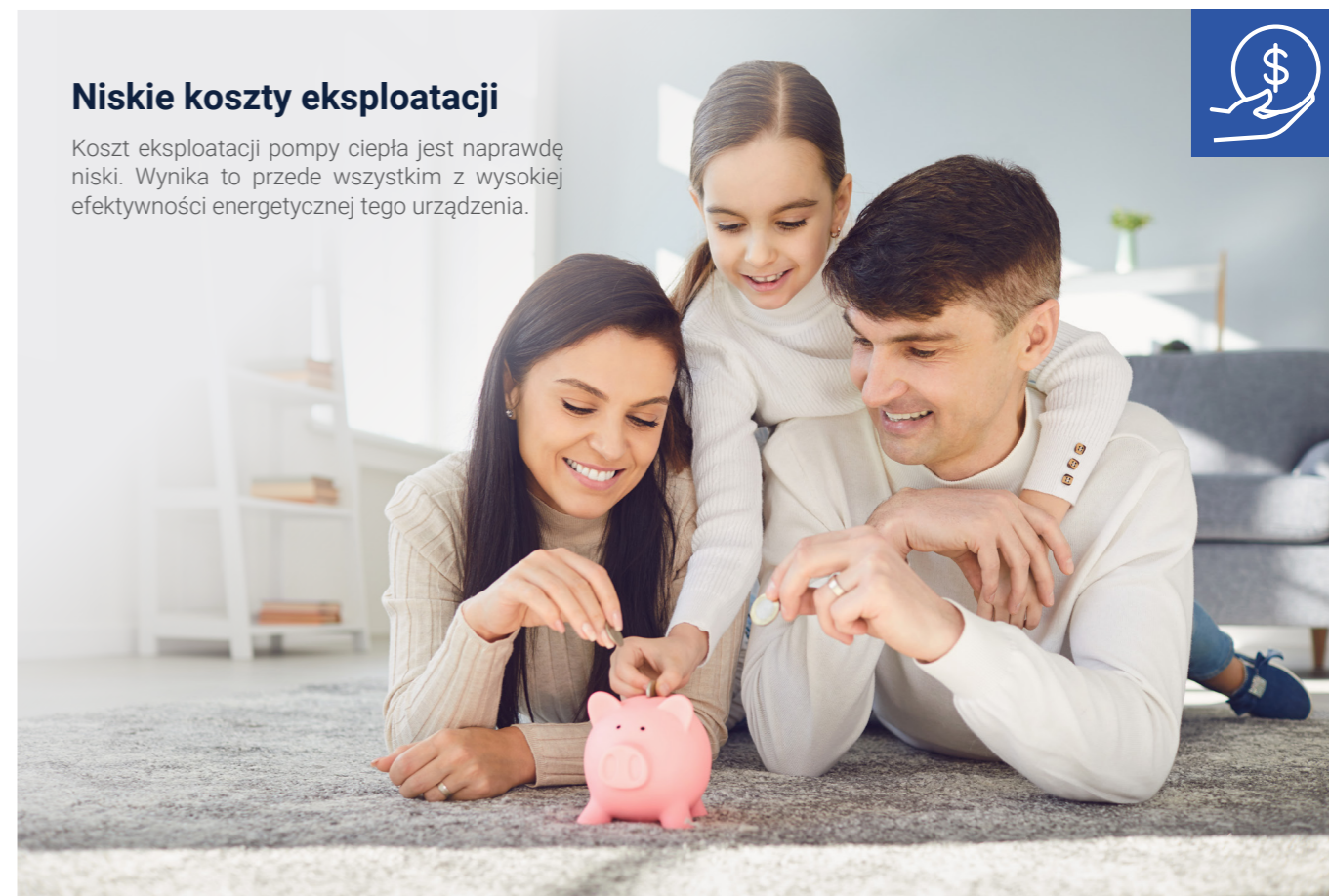


Pompa ciepła jest systemem praktycznie bezobsługowym, więc pozwala na znaczną oszczędność czasu.

Niskie koszty eksploatacji



Koszt eksploatacji pompy ciepła jest naprawdę niski. Wynika to przede wszystkim z wysokiej efektywności energetycznej tego urządzenia.



Szybka instalacja



Montaż powietrznej pompy ciepła jest stosunkowo szybki i nieskomplikowany. Zazwyczaj trwa od 2 do 3 dni.

Wszechstronne zastosowanie

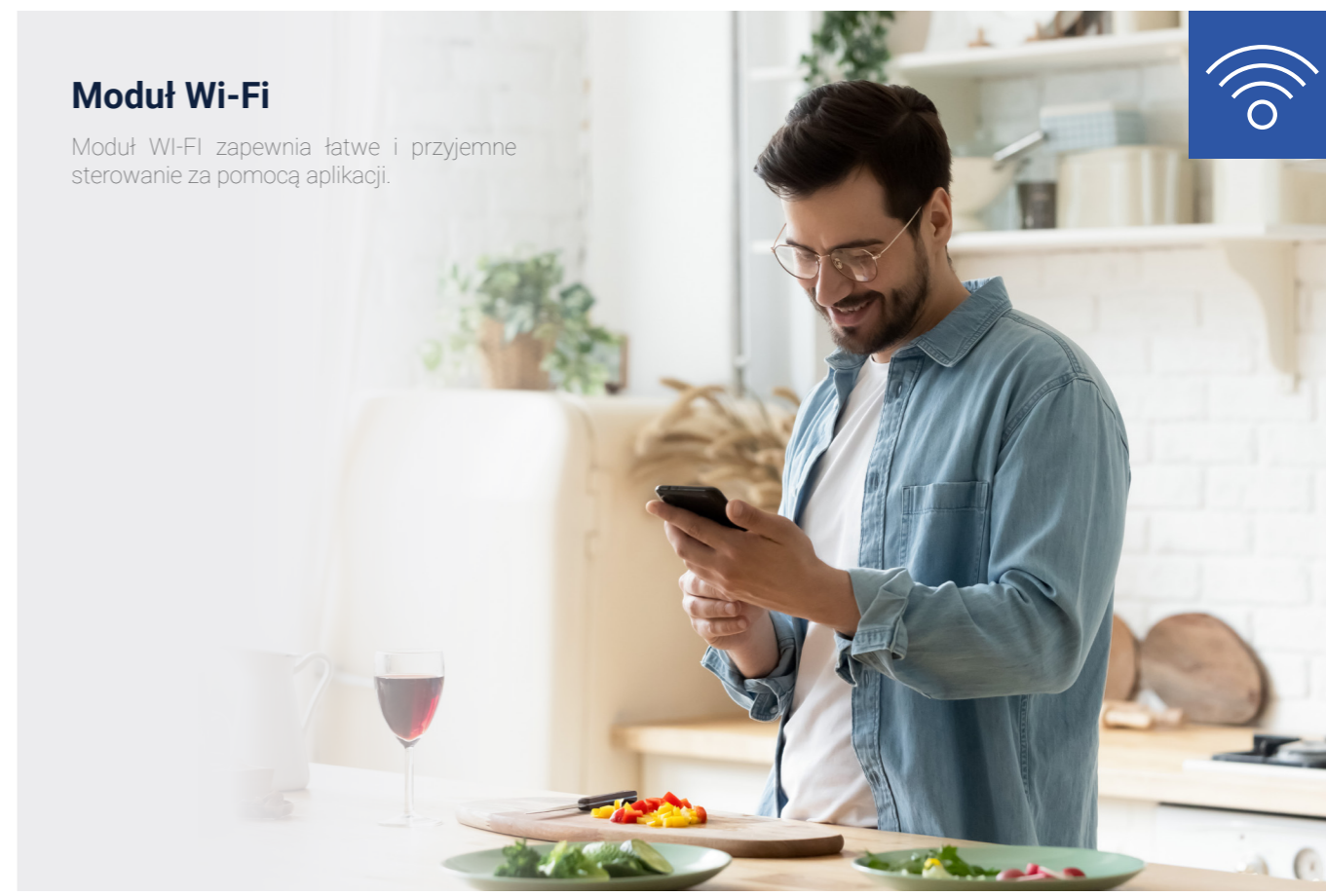


Współpracuje z różnymi odbiornikami ciepła (podłogówka, grzejniki, klimakonwektory) oraz może operować w układach biwalentnych z innymi źródłami ciepła jak kocioł gazowy czy grzałki elektryczne.

Moduł Wi-Fi



Moduł Wi-Fi zapewnia łatwe i przyjemne sterowanie za pomocą aplikacji.



DOFINANSOWANIE MOJE CIEPŁO

Dofinansowanie w ramach programu Moje Ciepło obejmuje dopłaty do zakupu i instalacji pompy ciepła w budynkach jednorodzinnych. Dopłaty mieszczą się w przedziale od 7 do 21 tys. zł i mają pokryć do 30% kwalifikowanych kosztów inwestycji i do 45% w przypadku posiadaczy Karty Dużej rodziny. Program Moje Ciepło to inicjatywa mająca na celu zachęcenie do inwestowania w odnawialne źródła energii, a konkretnie w rozwój ogrzewnictwa wykorzystującego zeroemisyjne źródła ciepła w domach jednorodzinnych. NFOŚiGW podaje, że program Moje Ciepło będzie funkcjonować do 2026 roku. Budżet programu Moje Ciepło, zasilany z Funduszu Modernizacyjnego, wynosi 600 mln zł.

Program Moje Ciepło adresowany jest do osób fizycznych, które są właścicielami lub współwłaścicielami nowych, jednorodzinnych budynków mieszkalnych.

Program Moje Ciepło wspiera zakup i instalację pompy ciepła w nowych domach i jest komplementarny względem programu Czyste Powietrze, który realizuje wsparcie finansowe dla budynków termomodernizowanych.



Co oznacza „Nowy dom”

w rozumieniu Programu „Moje Ciepło”

Nowy dom to taki, który spełnia jeden z poniższych warunków:

- zawiadomienie o zakończeniu budowy złożone nie wcześniej niż 1 stycznia 2021 r.
- w dniu złożenia wniosku o dotację nie złożono zawiadomienia o zakończeniu budowy budynku mieszkalnego jednorodzinnego lub nie złożono wniosku o wydanie decyzji o pozwoleniu na użytkowanie zgodnie z przepisami ustawy z dnia 7 lipca 1994 r. Prawo budowlane.

Co należy zrobić

aby dostać dofinansowanie?

- Należy kupić i zainstalować pompę w nowym domu.
- Urządzenie należy kupić w okresie między 1 stycznia 2021 a 31 grudnia 2026.
- Należy wybrać urządzenie o podwyższonym standardzie energetycznym. Oznacza to, że wartość wskaźnika rocznego na nieodnawialną energię pierwotną (EP) na potrzeby ogrzewania, wentylacji i ciepłej wody użytkowej może wynosić w pierwszym roku działania, czyli 2022 nie więcej niż 63 kWh/(m²rok). W latach kolejnych wymóg dotyczący wskaźnika EP będzie wynosił nie więcej niż 55kW



DOFINANSOWANIE

CZYSTE POWIETRZE

Program Czyste Powietrze – ogólnopolski program wsparcia finansowego na wymianę źródeł ciepła. Program dla właścicieli i współwłaścicieli domów jednorodzinnych oferujący dotację na wymianę źródła ciepła oraz prace związane z termomodernizacją. Celem programu jest poprawa jakości powietrza oraz zmniejszenie emisji gazów cieplarnianych poprzez wymianę źródeł ciepła i poprawę efektywności energetycznej budynków mieszkalnych jednorodzinnych.

Program Czyste Powietrze jest skierowany do właścicieli lub współwłaścicieli jednorodzinnych budynków mieszkalnych, lub wydzielonych w budynkach jednorodzinnych lokali mieszkalnych z wyodrębnioną księgą wieczystą.

Wnioski o dofinansowanie można składać przez internet lub w urzędzie. Więcej informacji na stronie: www.czystepowietrze.gov.pl



Twój wybór!

Zakres wsparcia

w programie Czyste Powietrze

Dofinansowanie wymiany starych i nieefektywnych źródeł ciepła na paliwo stałe na nowoczesne źródła ciepła spełniające najwyższe normy, oraz przeprowadzenia niezbędnych prac termomodernizacyjnych budynku.

Kwota dofinansowania

w programie Czyste Powietrze

- poziom podstawowy: do 30 000 zł
- poziom podwyższony: do 37 000 zł / do 47 000 zł (dotacja z prefinansowaniem)
- poziom najwyższy: do 69 000 zł / do 79 000 zł (dotacja z prefinansowaniem)

PARAMETRY TECHNICZNE



Nazwa modelu		ACHP-H04/4R3HA	ACHP-H06/4R3HA	ACHP-H08/4R3HA
Jednostka zewnętrzna		ACHP-H04/4R3HA-O	ACHP-H06/4R3HA-O	ACHP-H08/4R3HA-O
Jednostka wewnętrzna		ACHP-H04/4R3HA-I	ACHP-H06/4R3HA-I	ACHP-H08/5R3HA-I
Ogrzewanie (A7/W35) (1)	Wydajność kW	4,3	6,25	8,4
	Pobór mocy kW	0,83	1,3	1,62
	COP	5,2	5	5,2
Ogrzewanie (A7/W55) (2)	Wydajność kW	4,36	6,4	8,3
	Pobór mocy kW	1,47	2,13	2,60
	COP	2,96	3	3,19
Chłodzenie (A35/W18) (3)	Wydajność kW	4,5	6,6	8,45
	Pobór mocy kW	0,81	1,35	1,67
	EER	5,56	4,9	5,06
Chłodzenie (A35/W7) (4)	Wydajność kW	4,75	7,05	7,45
	Pobór mocy kW	1,40	2,35	2,20
	EER	3,4	3	3,39
Sezonowa klasa efektywności energetycznej: ogrzewanie (6)	LWT 35°C	A+++	A+++	A+++
	LWT 55°C	A++	A++	A++
SCOP (6)	LWT 35°C	4,86	4,96	5,22
	LWT 55°C	3,32	3,53	3,37
Zasilanie	Jednostka zewnętrzna V~/Hz	220-240/1/50	220-240/1/50	220-240/1/50
	Jednostka wewnętrzna V~/Hz	220-240/1/50	220-240/1/50	380-415/3/50
Maksymalne zabezpieczenie nadprądowe	A	18	18	19

ACHP-H10/4R3HA		ACHP-H12/5R3HA		ACHP-H14/5R3HA		ACHP-H16/5R3HA	
ACHP-H10/4R3HA-O		ACHP-H12/5R3HA-O		ACHP-H14/5R3HA-O		ACHP-H16/5R3HA-O	
ACHP-H10/5R3HA-I		ACHP-H12/5R3HA-I		ACHP-H14/5R3HA-I		ACHP-H16/5R3HA-I	
10		12,2		14,5		16,1	
2		2,44		3,08		3,57	
5		5		4,71		4,51	
10		12		14		16,1	
3,23		3,86		4,67		5,53	
3,1		3,11		3		2,91	
10		12		13,6		15	
2,08		3		3,78		4,41	
4,8		4		3,6		3,4	
8,3		11,7		12,8		14	
2,52		4,3		5,00		5,7	
3,3		2,75		2,56		2,46	
A+++		A+++		A+++		A+++	
A++		A++		A++		A++	
5,2		4,82		4,71		4,63	
3,5		3,46		3,48		3,43	
220-240/1/50		380-415/3/50		380-415/3/50		380-415/3/50	
380-415/3/50		380-415/3/50		380-415/3/50		380-415/3/50	
19		14		14		14	

(1) Temperatura zewnętrzna 7°C DB, 85% R.H.; EWT 30°C, LWT 35°C. | (2) Temperatura zewnętrzna 7°C DB, 85% R.H.; EWT 40°C, LWT 45°C.
 (3) Temperatura zewnętrzna 7°C DB, 85% R.H.; EWT 47°C, LWT 55°C. | (4) Temperatura zewnętrzna 35°C DB, EWT 23°C, LWT 18°C.
 (5) Temperatura zewnętrzna 35°C DB, EWT 12°C, LWT 7°C. | (6) Sezonowa klasa efektywności energetycznej mierzona w przeciętnych warunkach klimatycznych. Odpowiednie normy i przepisy UE: EN14511; EN14825; EN50564; EN12102

Nazwa modelu			ACHP-H04/4R3HA	ACHP-H06/4R3HA	ACHP-H08/4R3HA
Jednostka zewnętrzna			ACHP-H04/4R3HA-O	ACHP-H06/4R3HA-O	ACHP-H08/4R3HA-O
Jednostka wewnętrzna			ACHP-H04/4R3HA-I	ACHP-H06/4R3HA-I	ACHP-H08/5R3HA-I
Sprężarka	Typ	-	Podwójna rotacyjna DC Inverter	Podwójna rotacyjna DC Inverter	Podwójna rotacyjna DC Inverter
	Typ silnika	-	Bezsztotkowy silnik DC	Bezsztotkowy silnik DC	Bezsztotkowy silnik DC
Wentylator jednostki zewnętrznej	Liczba wentylatorów	-	1	1	1
	Czynnik chłodniczy (R32)	Ilość	kg	1,10	1,10
Rodzaj zaworu rozprężnego		-	Elektroniczny	Elektroniczny	Elektroniczny
Instalacja chłodnicza	Średnica przyłącza ciecz / gaz	mm	Φ9.52/15.9	Φ9.52/15.9	Φ9.52/15.9
	Długość instalacji min/max	m	2/30	2/30	2/30
Różnica wysokości instalacji	Jednostka zewnętrzna powyżej / poniżej	m	20	20	20
Poziom ciśnienia akustycznego (1m)	Jednostka zewnętrzna	dB	43	44	45
	Jednostka wewnętrzna	dB	28	28	29
Wymiary netto (D×W×S)	Jednostka zewnętrzna	mm	350×700×900	350×700×900	395×805×970
	Jednostka wewnętrzna	mm	420×790×270	420×790×270	420×790×270
Wymiary opakowania (D×W×S)	Jednostka zewnętrzna	mm	430×770×1020	430×770×1020	495×895×1105
	Jednostka wewnętrzna	mm	515×985×355	515×985×355	515×985×355
Waga netto/brutto	Jednostka zewnętrzna	kg	51/55	51/55	65/69
	Jednostka wewnętrzna	kg	38/44	38/44	39/45
Zakres prac w temperaturach zewnętrznych	Chłodzenie	°C	10 ~ 48	10 ~ 48	10 ~ 48
	Ogrzewanie	°C	-25 ~ 35	-25 ~ 35	-25 ~ 35
	CWU	°C	-25 ~ 43	-25 ~ 43	-25 ~ 43
Zakres temperatury wody na zasilaniu	Chłodzenie	°C	5 ~ 25	5 ~ 25	5 ~ 25
	Ogrzewanie	°C	25 ~ 65	25 ~ 65	25 ~ 65
	CWU	°C	30 ~ 60	30 ~ 60	30 ~ 60

ACHP-H10/4R3HA			ACHP-H12/5R3HA			ACHP-H14/5R3HA			ACHP-H16/5R3HA		
ACHP-H10/4R3HA-O			ACHP-H12/5R3HA-O			ACHP-H14/5R3HA-O			ACHP-H16/5R3HA-O		
ACHP-H10/5R3HA-I			ACHP-H12/5R3HA-I			ACHP-H14/5R3HA-I			ACHP-H16/5R3HA-I		
Podwójna rotacyjna DC Inverter			Podwójna rotacyjna DC Inverter			Podwójna rotacyjna DC Inverter			Podwójna rotacyjna DC Inverter		
Bezsztotkowy silnik DC			Bezsztotkowy silnik DC			Bezsztotkowy silnik DC			Bezsztotkowy silnik DC		
1			1			1			1		
1,45			1,84			1,84			1,84		
Elektroniczny			Elektroniczny			Elektroniczny			Elektroniczny		
Φ9.52/15.9			Φ9.52/15.9			Φ9.52/15.9			Φ9.52/15.9		
2/30			2/30			2/30			2/30		
20			20			20			20		
48			49			50			54		
29			31			31			31		
395×805×970			420×860×990			420×860×990			420×860×990		
420×790×270			420×790×270			420×790×270			420×790×270		
495×895×1105			530×880×1085			530×880×1085			530×880×1085		
515×985×355			515×985×355			515×985×355			515×985×355		
65/69			88/94			88/94			88/94		
39/45			39/45			39/45			39/45		
10 ~ 48			10 ~ 48			10 ~ 48			10 ~ 48		
-25 ~ 35			-25 ~ 35			-25 ~ 35			-25 ~ 35		
-25 ~ 43			-25 ~ 43			-25 ~ 43			-25 ~ 43		
5 ~ 25			5 ~ 25			5 ~ 25			5 ~ 25		
25 ~ 65			25 ~ 65			25 ~ 65			25 ~ 65		
30 ~ 60			30 ~ 60			30 ~ 60			30 ~ 60		

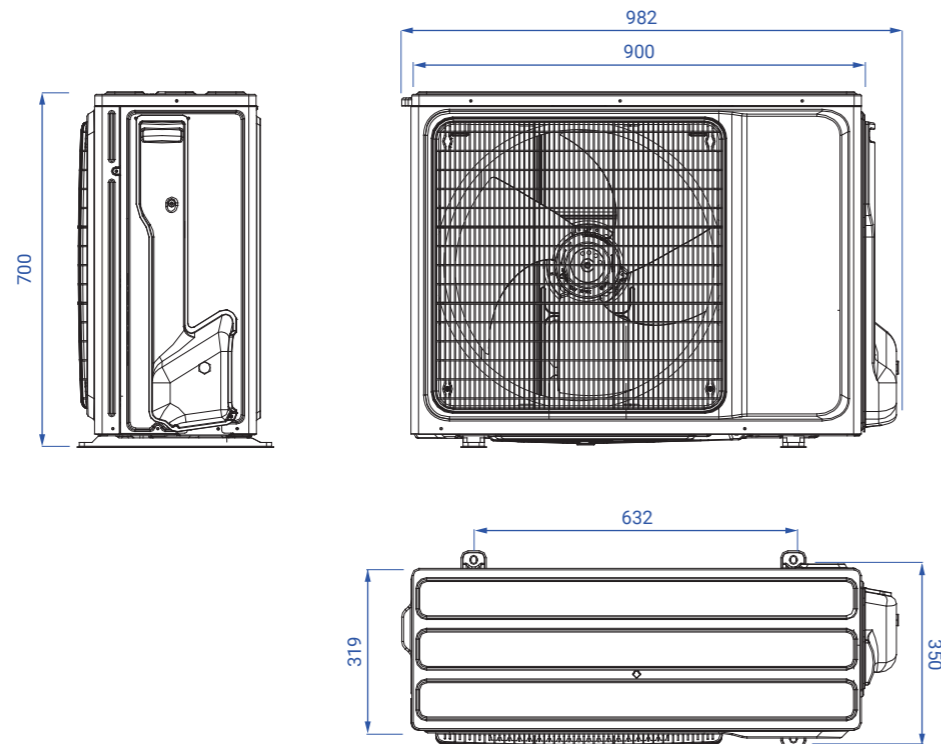
Nazwa modelu		ACHP-H04/4R3HA	ACHP-H06/4R3HA	ACHP-H08/4R3HA
Jednostka zewnętrzna		ACHP-H04/4R3HA-O	ACHP-H06/4R3HA-O	ACHP-H08/4R3HA-O
Jednostka wewnętrzna		ACHP-H04/4R3HA-I	ACHP-H06/4R3HA-I	ACHP-H08/5R3HA-I
Podłączenie wodne		cale	R1"	R1"
Nastawa zaworu bezpieczeństwa		MPa	0,3	0,3
Minimalny przepływ wody		m³/h	0,36	0,36
Obieg wodny	Naczynie zbiorcze	Pojemność L	8	8
		Max ciśnienie wody MPa	0,3	0,3
Typ wymiennika wodnego		-	Płytowy	Płytowy
Przepływowa grzałka elektryczna		kW	3	9
Wysokość podnoszenia pompy wodnej		m	9,5	9,5

ACHP-H10/4R3HA		ACHP-H12/5R3HA		ACHP-H14/5R3HA		ACHP-H16/5R3HA	
ACHP-H10/4R3HA-O		ACHP-H12/5R3HA-O		ACHP-H14/5R3HA-O		ACHP-H16/5R3HA-O	
ACHP-H10/5R3HA-I		ACHP-H12/5R3HA-I		ACHP-H14/5R3HA-I		ACHP-H16/5R3HA-I	
R1"		R1"		R1"		R1"	
0,3		0,3		0,3		0,3	
0,36		0,6		0,6		0,6	
8		8		8		8	
0,3		0,3		0,3		0,3	
Płytowy		Płytowy		Płytowy		Płytowy	
9		9		9		9	
9,5		9,5		9,5		9,5	

RYSUNKI WYMIAROWE

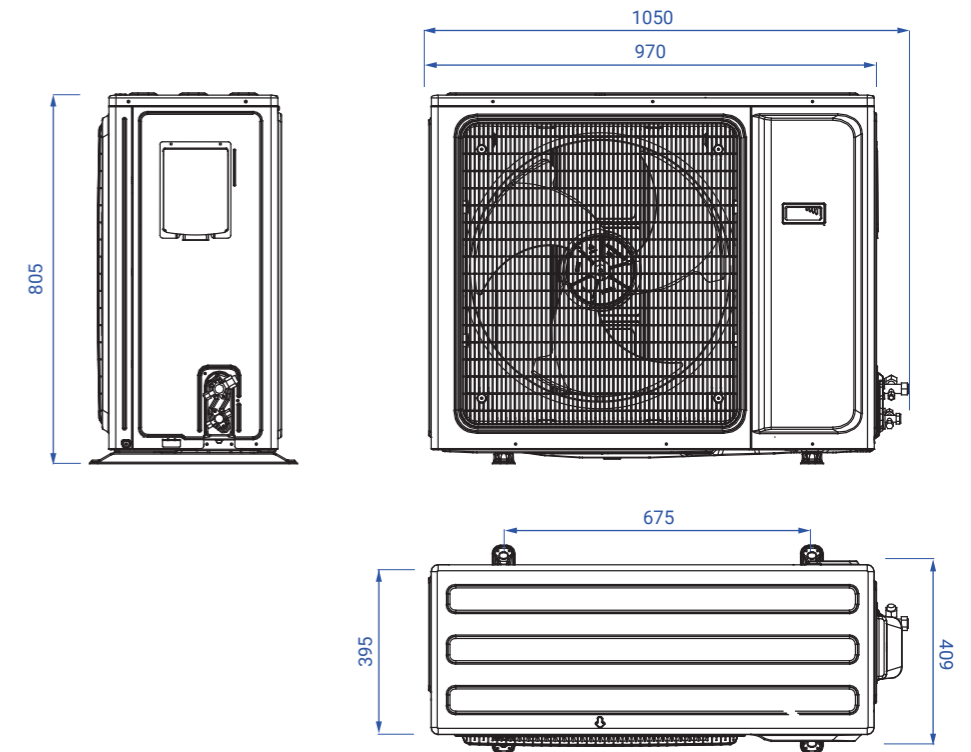
Jednostka zewnętrzna 4 kW, 6 kW

ACHP-H04/4R3HA-O
ACHP-H06/4R3HA-O



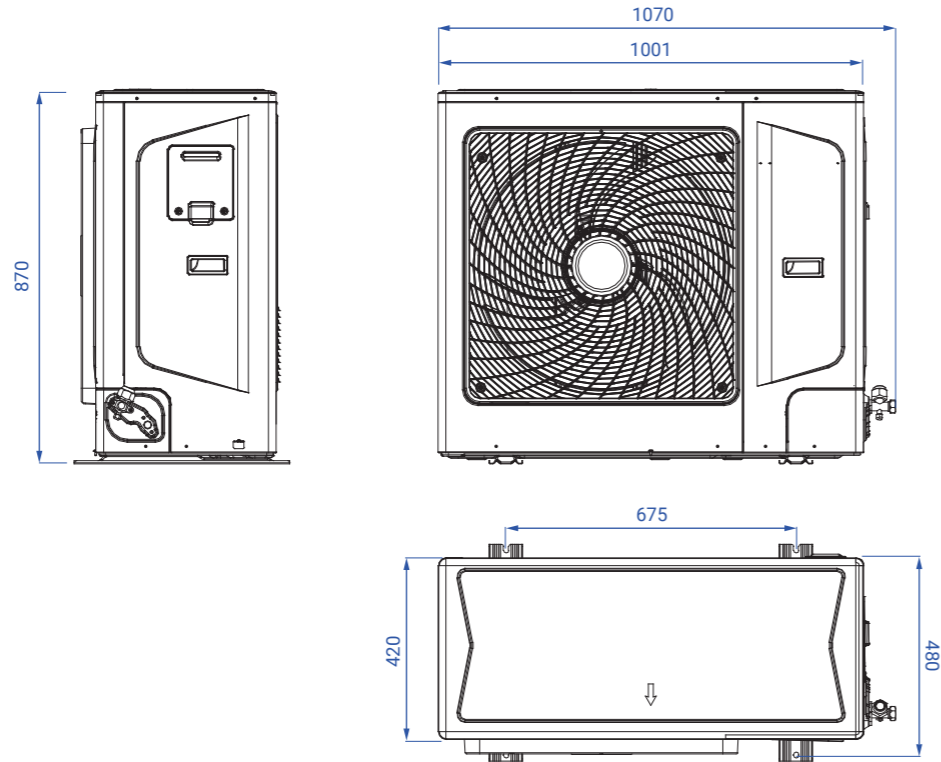
Jednostka zewnętrzna 8 kW, 10 kW

ACHP-H08/4R3HA-O
ACHP-H10/4R3HA-O



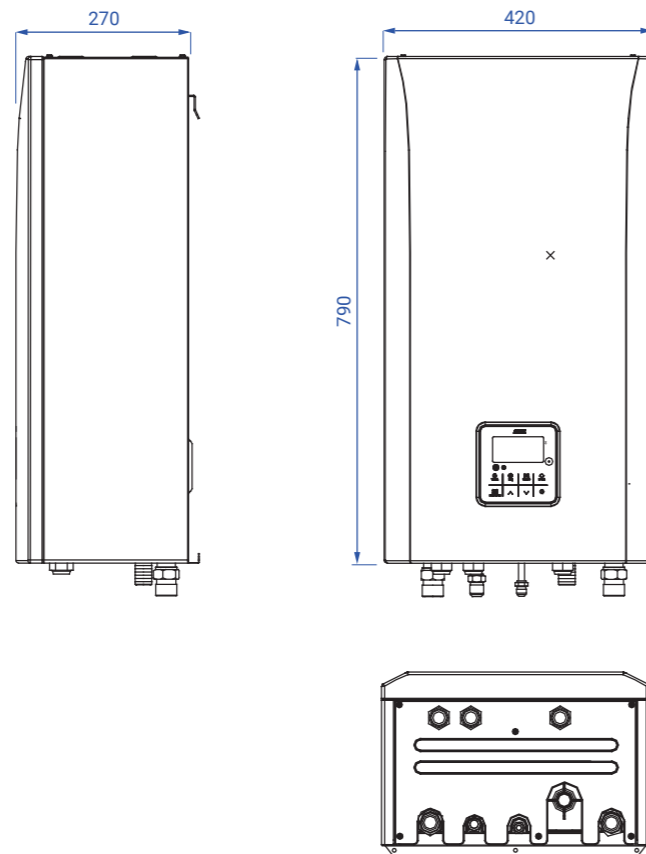
**Jednostka zewnętrzna
12 kW, 14 kW, 16 kW**

ACHP-H12/5R3HA-O
ACHP-H14/5R3HA-O
ACHP-H16/5R3HA-O



Jednostka wewnętrzna

ACHP-H04/4R3HA-I
ACHP-H06/4R3HA-I
ACHP-H08/5R3HA-I
ACHP-H10/5R3HA-I
ACHP-H12/5R3HA-I
ACHP-H14/5R3HA-I
ACHP-H16/5R3HA-I



AUX

*AUX troszczy się
o środowisko naturalne*



TWÓJ ZAUFANY PARTNER W BIZNESIE

Zależy nam na poprawie warunków oraz komfortu życia, dlatego nasza oferta zawiera pełną gamę urządzeń i systemów klimatyzacji dedykowanych dla klientów indywidualnych, małego biznesu, jak i dużych klientów instytucjonalnych.

WIENKRĄ



**Serwis
gwarancyjny
i pogwarancyjny**



**Uruchomienie
i rozruch
urządzeń**



**Projektowanie
i doradztwo
techniczne**



**Dostawy
urządzeń**

WWW.WIENKRA.PL

Jesteśmy **wyłącznym** dystrybutorem
marki AUX w Polsce!

Zapraszamy do naszych oddziałów.

JESTEŚMY DO TWOJEJ DYSPOZYCJI

Dostarczyliśmy naszym klientom ponad milion klimatyzatorów, gdyż nieprzerwanie od 30 lat współpracujemy ze światowymi liderami w produkcji urządzeń klimatyzacyjnych. Dlatego jesteśmy pewni, że oferujemy produkty i rozwiązania najwyższej jakości w zakresie stosowania najnowszych technologii, spełniających wysokie wymagania pod względem efektywności energetycznej, wzornictwa i ekologii.



Kraków:

📍 ul. Kotlarska 34, 31-539 Kraków
📍 ul. Rzemieśnicza 20g, 30-347 Kraków
☎ +48 12 428 55 00
✉ wienkra@wienkra.pl

Warszawa - Janki:

📍 ul. Sokołowska 15, 05-090 Janki
✉ wienkra-waw@wienkra.pl

Wrocław:

📍 Al. Armii Krajowej 61, 50-541 Wrocław
✉ wienkra-wro@wienkra.pl

AUX
AIR CONDITIONER

POMPY CIEPŁA



www.auxcool.pl
f AUXpoland

WIENKRA

Wyłączny Dystrybutor marki AUX w Polsce:
WIENKRA Sp. z o.o.

Kraków:

📍 ul. Kotlarska 34, 31-539 Kraków
📍 ul. Rzemieśnicza 20G, 30-347 Kraków
✉ wienkra@wienkra.pl

Warszawa - Janki:

📍 ul. Sokołowska 15, 05-090 Janki
✉ wienkra-waw@wienkra.pl

Wrocław:

📍 Al. Armii Krajowej 61, 50-541 Wrocław
✉ wienkra-wro@wienkra.pl